



NÁVOD NA OBSLUHU A ÚDRŽBU
Elektrické nůžky na živý plot Sharks SH 510
Obj. číslo: SHK 344



Výrobce a dovozce: Steen QOS, s.r.o., Bor 3, Karlovy Vary

**PLASTOVÝ/KARTONOVÝ OBAL ODSTRAŇTE Z DOSAHU DĚTÍ, HROZÍ NEBEZPEČÍ
UDUŠENÍ!**

Upozornění:

Před užitím tohoto výrobku prostudujte tento návod a držte se všech bezpečnostních pravidel a provozních instrukcí.

Tento výrobek je určen pro hobby a kutilské používání, nejedná se o profi řadu!

Návod je přeložen z originálu výrobce.



VAROVÁNÍ! Přečtěte si prosím celý návod. V případě nedodržení níže uvedených pokynů hrozí riziko úrazu elektrickým proudem, požáru nebo vážného poranění. Termín „elektronářadí“ uvedený ve všech varování se vztahuje na nářadí provozované na elektrické síti.

DOPORUČENÍ: TENTO NÁVOD USCHOVEJTE PRO POZDĚJŠÍ POUŽITÍ!

1) Pracovní prostor

a) Udržujte pracovní prostor v čistotě a dobře osvětlený.

V zaneřádaných a tmavých prostorách hrozí nebezpečí nehod.

b) Neprovozujte elektricky poháněné přístroje ve výbušném prostředí, např. v přítomnosti hořlavých kapalin, plynů nebo prachu. Elektronářadí vytváří jiskry, které mohou prach nebo páry zapálit.

c) Děti a okolostojící osoby udržujte při použití elektronářadí daleko od pracovního prostoru. Při rozptýlení můžete ztratit kontrolu nad přístrojem.

2) Elektrická bezpečnost

a) Připojovací zástrčka přístroje musí odpovídat zásuvce. Nikdy zástrčku neupravujte svépomocí! Se stroji s ochranným uzemněním nepoužívejte žádné adaptérové zástrčky. Neupravené zástrčky a vhodné zásuvky snižují riziko elektrického úderu.

b) Zabraňte kontaktu těla s uzemněnými povrchy, jako např. potrubí, topení, sporáky a chladničky. Je-li vaše tělo uzemněno, existuje zvýšené riziko elektrického úderu.

c) Chraňte stroj před deštěm a vlhkem. Vniknutí vody do elektrického přístroje zvyšuje nebezpečí elektrického úderu.

d) Nepoužívejte kabel nesprávným způsobem. Kabel nikdy nepoužívejte na nošení, táhnutí nebo odpojování elektrického nástroje. Udržujte kabel daleko od tepla, oleje, ostrých hran a pohyblivých částí přístroje. Poškozené nebo spletené kabely zvyšují riziko elektrického úderu.

e) Pracujete-li s elektronářadím venku, tak použijte pouze takové prodlužování kabely, které jsou vhodné i pro venkovní použití. Použití prodlužovacího kabelu, jež je vhodný pro použití venku, snižuje riziko elektrického úderu.

3) Bezpečnost osob

a) Buďte pozorní, dávejte pozor na to, co děláte a přistupujte k práci s elektronářadím rozumně. Přístroj nepoužívejte, jste-li unaveni nebo pod vlivem drog, alkoholu či léků. Moment nepozornosti při použití elektronářadí může vést k vážným poraněním.

b) Používejte ochranné pomůcky. Noste vždy odpovídající ochranu očí. Nošení osobních ochranných pomůcek jako je maska proti prachu, bezpečnostní obuv s protiskluzovou podrážkou, ochranná přilba nebo sluchátka, podle druhu nasazení elektronářadí, sníží riziko poranění.

c) Zabraňte neúmyslnému uvedení přístroje do provozu. Ještě než zastrčíte zástrčku do zásuvky, tak se přesvědčte, že je spínač v poloze „Vypnuto“. Máte-li při nošení

Bezpečnostní pokyny

přístroje prst na spínači nebo pokud stroj připojíte ke zdroji proudu zapnutý, pak to může vést k úrazům.

d) Před zapnutím přístroje odstraňte seřizovací nástroje nebo šroubovák. Nástroj nebo klíč, jenž se nachází v otáčivém dílu přístroje, může vést k poranění.

e) Nepřeceňujte se. Zajistěte si bezpečný postoj a vždy udržujte rovnováhu. Tak můžete přístroj v neočekávaných situacích lépe kontrolovat.

f) Noste vhodný oděv. Nenoste volné oděvy či šperky. Vlasy, oděv a rukavice udržujte daleko od pohyblivých částí. Volný oděv, šperky nebo dlouhé vlasy mohou být zachyceny pohybujícími se díly.

g) Lze-li namontovat odsávací či zachycující přípravky, tak se přesvědčte, že jsou připojeny a správně použity. Použití těchto přípravků snižuje ohrožení prachem.

4) Používání a péče o elektronářadí

a) Stroj nepřetěžujte. Pro svoji práci používejte k tomu určený přístroj.

S vhodným elektronářadím budete pracovat v dané oblasti výkonu lépe a bezpečněji.

b) Nepoužívejte žádné elektronářadí, jehož spínač je vadný. Elektronářadí, které není možné zapnout či vypnout, je nebezpečné a musí se opravit.

c) Než provedete seřízení přístroje, výměnu dílů příslušenství nebo přístroj odložíte, vytáhněte zástrčku ze zásuvky. Toto preventivní opatření zabrání neúmyslnému zapnutí stroje.

d) Uchovávejte nepoužívané elektronářadí mimo dosah dětí a nenechejte přístroj používat osobám, které nejsou se strojem seznámeny nebo nečetly tento návod.

Elektronářadí je nebezpečné, je-li používáno nezkušenými osobami.

e) Pečujte o přístroj svědomitě. Zkontrolujte, zda pohyblivé díly bezvadně fungují a nevzpříčují se, zda díly nejsou zlomené nebo poškozené tak, že je omezena funkce stroje. Poškozené díly nechejte před nasazením přístroje opravit. Používání. Mnoho úrazů má příčinu ve špatně udržovaném elektronářadí.

f) Řezné nástroje udržujte ostré a čisté. Pečlivě ošetřované řezné nástroje s ostrými řeznými hranami se méně vzpříčují a lze je snadněji vést.

g) Používejte elektronářadí, příslušenství a vsazené nože, atd. v souladu s těmito pokyny a tak, jak je to pro ten určitý speciální typ přístroje předepsáno. Respektujte přitom pracovní podmínky a prováděnou činnost. Použití elektronářadí pro jiné než určené použití může vést k nebezpečným situacím.

5) Údržba

Nechejte přístroj opravit pouze kvalifikovaným odborným personálem a pouze s originálními náhradními díly. Tím bude zajištěno, že bezpečnost přístroje zůstane zachována.

Další důležité bezpečnostní pokyny pro vaše nůžky na živý plot

1. Připravte přístroj na provoz. Přesvědčte se, že byly nůžky na živý plot odpovídajícím způsobem smontovány a připraveny na provoz tak, jak je popsáno v tomto návodu k obsluze.
2. Nastartování nůžek. Nestartujte přístroj s připevněným krytem nožů.

Bezpečnostní pokyny

3. Držadlo a kryty musí být připevněny. Nikdy nepoužívejte přístroj, který je neúplný nebo upravený.
4. Denní světlo. Používejte nůžky pouze za denního světla nebo za dobrého umělého osvětlení.
5. Nikdy se s řezacím nožem za chodu nepohybujte poblíž ostatních osob nebo zvířat ani na ně nemiřte.
6. Nepřibližujte se rukama řezacích nožů, jsou-li v chodu.
7. Zabráňte tomu, aby se síťový kabel přiblížil řezacím nožům. V případě, že dojde k přeříznutí nebo poškození kabelu, tak přístroj okamžitě vypněte a vytáhněte zástrčku ze zásuvky.
8. Upozornění: Po vypnutí přístroje se nože ještě nějakou dobu pohybují.
9. Než začnete pracovat, tak z živého plotu odstraňte veškeré silnější pruty, atd.
10. Při práci s přístrojem nikdy neutíkejte.
11. Je třeba vždy myslet na nohy – ať už používáte schůdky nebo při práci ve svazích.
12. Pohybujte se ve svazích horizontálně, nikdy směrem nahoru a dolů. Dbejte zvýšené opatrnosti při změnách směru na svazích.
13. Nestříhejte větve, které jsou příliš tlusté.
14. Nikdy nůžky nepoužívejte za deště či vlhkosti.
15. Nože je třeba pravidelně kontrolovat a v případě poškození vyměnit.
16. Uchovávejte přístroj v uzavřeném prostoru a mimo dosah dětí.
17. Nikdy nedovolte dětem, aby přístroj používaly.
18. Při práci s nůžkami byste měli vždy používat odolné rukavice.



Dvojitá izolace

Přístroj má dvojitou izolaci. To znamená, že veškeré externí kovové části jsou elektricky izolovány od síťového napájení. Není potřeba, aby byl přístroj uzemněn.

Než začnete přístroj čistit nebo opravovat, tak nejdříve vytáhněte zástrčku ze zásuvky.



Nezapínejte a nevypínejte nůžky příliš často v krátkém časovém intervalu a zejména si se spínačem nehrajte.

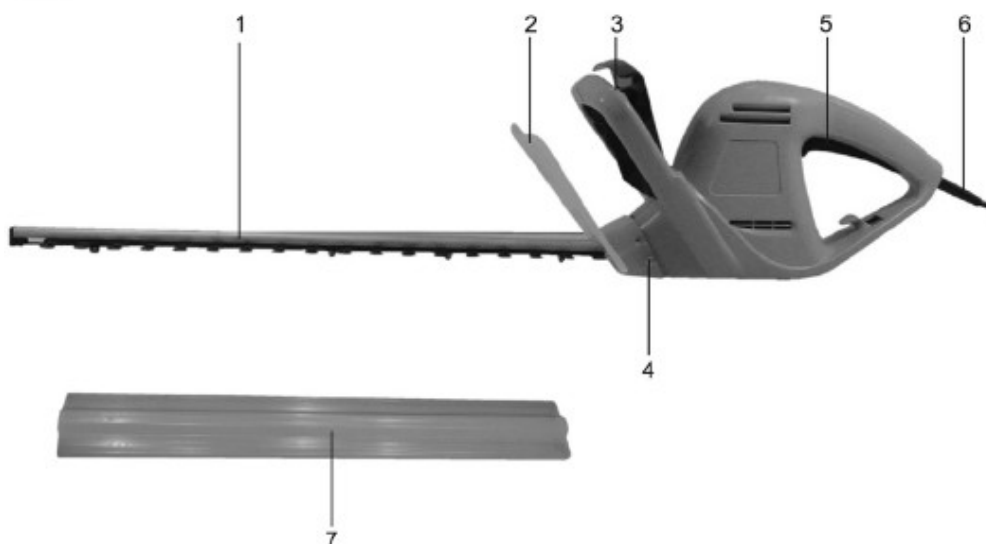
Je-li napájecí přívod elektronáradí poškozen, je potřeba jej vyměnit v autorizovaném servisu Sharks.

Popis symbolů

Pozorně čtěte veškeré bezpečnostní a provozní instrukce	Zařízení nepoužívejte v případě nepříznivého počasí	V případě poškození odpojte od ele. proudu	Ostatní osoby necht' jsou udržovány v dostatečné vzdálenosti	Pozor na ostří lišty, hrozí nebezpečí úrazu! Používejte pracovní rukavice!
---	---	--	--	--



Popis nůžek



- 1 Řezací lišta
- 2 Ochrana ruky
- 3 Přední rukojeť s bezpečnostním mechanismem
- 4 Upevňovací šrouby krytu
- 5 Spínač
- 6 Síťový kabel
- 7 Ochranný kryt řezací lišty

Návod k obsluze

Technické specifikace:

Napětí/frekvence: 230V/50Hz

Příkon: 500 W

Otáčky: 1500/min

Řezná délka: 510 mm

Rozteč nožů: 20 mm

Bezpečnostní spínač

Automatická brzda

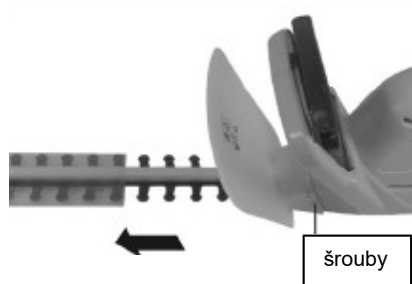
Ochranné pouzdro na lištu

Hmotnost: 2,8 kg

Příslušenství: ochranný kryt řezací lišty

PŘED POUŽITÍM

Instalace bezpečnostního krytu (ochrany ruky)



Poznámka: Je možné, že již byla ochrana na Vaše nůžky na živý plot nainstalována. Pokud nikoliv, tak před samotnou instalací nejdříve odejměte ochranný kryt řezací lišty ve směru šipky. Vložte ochranu na těleso stroje a upevněte šrouby.

Použití prodlužovacího kabelu

Doporučujeme, aby byl přístroj vybaven proudovým chráničem s vypínacím proudem o maximální hodnotě 30 mA. Používejte pouze prodlužovací kabely vhodné k venkovnímu použití, nejlépe velmi dobře viditelné.

Specifikace:

1. Pro prodlužovací kabel do délky 15 metrů použijte průřez vodiče 1,5 mm².
2. Pro prodlužovací kabel delší než 15 metrů a kratší než 40 metrů použijte průřez vodiče 2,5 mm².

Před samotnou prací přístroj zkontrolujte:

1. Přesvědčte se, zda je ochrana ruky pevně připevněna k tělesu přístroje.
2. Zkontrolujte, zda nejsou nože zlomeny nebo poškozeny.
3. Než přístroj zapojíte do zásuvky, tak zkontrolujte, zda není kabel či prodlužovací kabel poškozen.

Poznámka: Přístroj nepoužívejte, je-li kabel poškozen.

4. Ujistěte se, že síťový přívod odpovídá přístroji. Nůžky na živý plot jsou konstruovány pro hodnoty 230V/50Hz

Návod k obsluze

5. Zkontrolujte ovládání přístroje. Přesvědčte se, že jsou oba spínače v dobrém stavu. Příklad se po vypnutí spínače asi ještě jednu vteřinu pohybuje.

Zamýšlené použití:

Používejte nůžky pouze k sekání větvíček živého plotu, k žádnému jinému účelu.

Nůžky na živý plot jsou určeny k sekání větvíček, jejichž průměr není větší než 16 mm.

Poznámka: Zkontrolujte místo, kde hodláte pracovat. Ujistěte se, že se v něm nenachází dráty nebo jiné kovové předměty.

PROVOZ

Směrování kabelu

Vždy kabel směrujte mimo pracovní prostor, aby se nedostal do kontaktu s noži. Směrování vždy naplánujte před samotnou prací s přístrojem. Začněte pracovat v místě, které je nejbližší elektrické zásuvce a postupně se od něj vzdalujte. Tímto způsobem se kabel nebude plést mezi přístroj a nedojde tak k nechtěnému přeseknutí. Svoji bezpečnost ještě zvýšíte tak, že budete mít kabel položen přes rameno.

Aby nebyl kabel příliš napnutý, tak z konce prodlužovacího kabelu vytvořte smyčku a prostrčte ji otvorem u držadla a zavěste u uchopení.



Zapnutí

Nůžky na živý plot jsou vybaveny bezpečnostním spínačem. K nastartování přístroje je zapotřebí stisknout jak spínač 1, tak i spínač 2.



Vypnutí

Uvolněním bezpečnostního spínače na rukojeti (1) nebo startovacího spínače (2) se nůžky prakticky ihned zastaví.

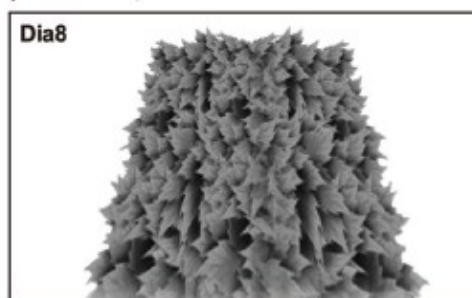
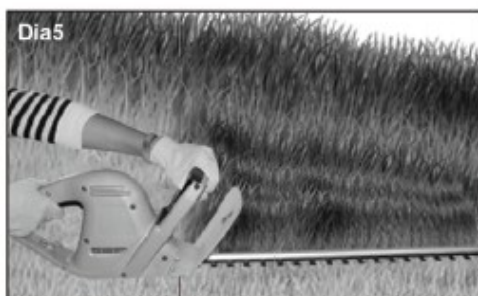
Poznámka: v případě, že ve větracích štěrbinách spatříte jiskry, není důvod pro žádnou paniku – je to zcela běžné a přístroj to nikterak nepoškodí.

TIPY PRO ŘEZÁNÍ ŽIVÝCH PLOTŮ

Důležité: Zaujměte bezpečný postoj a držte nůžky oběma rukama. Používáte-li schůdky, tak se ujistěte, aby byly bezpečně postaveny a jestliže je zapotřebí dosáhnout ještě výše, tak o silnější vnitřní větev plotu opřete žebřík. V pracovním prostoru se nesmí zdržovat žádné osoby ani zvířata. Kabel vždy směřujte od vás, nejlépe přes rameno.

Postup řezání

Nejprve začněte ořezávat boční části plotu, od spodu nahoru. Tímto způsobem zajistíte, aby se do místa, která má být řezána, nedostaly žádné nežádoucí části (obr. 5). Snažte se nože udržovat v úhlu asi 5° k místu řezání – tak bude zajištěna lepší efektivita přístroje (obr. 6). Poté řezejte horní vrstvu plotu. Je-li živý plot velmi dlouhý, tak jej řezejte postupně, nesnažte se horní vrstvu odřezat najednou (obr. 7).



Provoz, údržba, skladování

Tvarování řezu

Doporučujeme živý plot modelovat do lichoběžníkového tvaru, což znamená, že spodní část plotu je širší než horní část. Tento postup umožní lepší průnik světla. Viz. obr. 8.

Optimální doba pro řezání živého plotu

Pro živé ploty tvořené zelenými listy je nevhodnější dobou pro řezání červen až říjen, stále zelené ploty by se měly řezat od dubna do srpna a jehličnany a jiná rychle rostoucí křoví pak každých 6 až 8 týdnů.

Obecně

Je-li nutné silně prořezat staré živé ploty, tak než použijete nůžky na plot, tak nejdříve tlusté větve prořežte nůžkami na prořezávání větví. Dejte pozor, aby se nože nedostaly do kontaktu s dráty nebo jinými kovovými předměty.

ÚDRŽBA A SKLADOVÁNÍ

1. Před čištěním nebo opravou přístroje nejprve vždy vytáhněte zástrčku ze zásuvky.
2. K čištění přístroje nikdy nepoužívejte vodu.
3. Nůžky vždy skladujte na suchém místě.
4. Než začnete s přístrojem pracovat, tak jej vždy zkontrolujte. V případě poškození nechejte přístroj opravit odborným servisem.
5. Řezací lišta by měla být po každém použití očištěna a promazána jemným olejem.
6. Ochranný kryt řezací lišty používejte v případě přepravy a skladování přístroje.

ŘEŠENÍ PROBLÉMŮ

1. V případě, že nůžky nefungují, zkontrolujte pojistku zástrčky a zda je síťový kabel pod napětím.
2. Jestliže přístroj neřeže odpovídajícím způsobem, tak zkontrolujte stav nožů. Jsou-li nože tupé nebo poškozené, nechejte je opravit servisním technikem Sharks.
3. Pokud máte podezření, že přístroj vykazuje nějakou závadu, tak se obraťte na svého prodejce a nechejte závadu opravit.

Ochrana životního prostředí



Nežádoucí materiály recyklujte, nevyhazujte je jakožto odpad. Všechny pracovní prostředky a obaly by měly být tříděny, převezeny do místního recyklačního centra a ekologicky zlikvidovány.

ZÁRUČNÍ PODMÍNKY SHARKS

Záruční list patří k prodávanému výrobku odpovídajícího čísla jako jeho nedílná součást. Na výrobky je zákazníkovi (soukromé osobě) poskytována **záruční doba 24 měsíců** ode dne nákupu. Pro firemní zákazníky (IČO) je poskytována záruční doba 12 měsíců ode dne nákupu.

V záruční době autorizovaný servis Sharks bezplatně odstraní veškeré vady produktu způsobené výrobní závadou nebo vadným materiálem. Výrobce garantuje zachování odpovídajících funkčních vlastností náradí a jeho bezpečný provoz pouze v případě realizace všech servisních zásahů na náradí v autorizovaném servisu.

Záruka zaniká v těchto případech:

- jedná-li se o přirozené opotřebení funkčních částí výrobku v důsledku používání stroje;
- výrobek byl používán v rozporu s návodem k obsluze;
- závada vznikla nepřípustným zásahem do výrobku (včetně zásahu a úprav neautorizovaným servisem);
- poškození bylo způsobeno vnějšími vlivy, například znečištěním, vystavením stroje nevhodným povětrnostním podmínkám;
- výrobek je mechanicky poškozen vinou uživatele, dle posouzení servisního střediska běžná údržba výrobku, např. promazání, vyčištění stroje není považována za záruční opravu.

Servis ČR:

Servis Sharks, telefonní čísla: +420774335397; +420774416287

e-mail: servis@sharks-cz.cz

adresa: Steen QOS, s.r.o. – servis, Vojkovice 58, 362 73

Reklamací uplatňujte u svého obchodníka, případně předejte výrobek přímo do servisu (nejlépe v originálním balení Sharks a se všemi potřebnými podklady pro posouzení reklamací – kopie kupního dokladu a vyplněný reklamační list).

Po obdržení kompletního výrobku v nerozloženém stavu posoudí servis oprávněnost

Provoz, údržba, skladování

reklamace. Případné záruční opravy potvrdí servis do záručního listu, který je součástí tohoto manuálu.

Záruční lhůta se prodlužuje o dobu od převzetí reklamace servisem (obchodníkem) po odevzdání opraveného výrobku zpět zákazníkovi. Dovozce si vyhrazuje 30 dnů k posouzení reklamace z hlediska nároku na bezplatnou opravu (náhradu) v rámci záruky.

Prodávající je povinen při prodeji seznámit kupujícího s obsluhou výrobku, výrobek předvést a řádně vyplnit záruční list.



Tento produkt nevhazujte do komunálního směsného odpadu. Spotřebitel je povinný odevzdat toto zařízení na sběrném místě, kde se zabezpečuje recyklace elektrických nebo elektronických zařízení. Další informace o separovaném sběru a recyklaci získáte na místním obecním úřadě, firmě zabezpečující sběr vašeho komunálního odpadu nebo v prodejně, kde jste produkt koupili.

<p>Záruční list Záručný list/Karta garancvina Jótállási levél/Garantieschein</p>	<table border="1"><tr><td data-bbox="619 1196 1449 1384">1.oprava</td></tr><tr><td data-bbox="619 1384 1449 1588">2.oprava</td></tr><tr><td data-bbox="619 1588 1449 1798">3.oprava</td></tr></table>	1.oprava	2.oprava	3.oprava
1.oprava				
2.oprava				
3.oprava				
<p>Výrobek Výrobok</p>	<p>Typ/Serie Typ/Serie</p>			

Provoz, údržba, skladování

Razítko/podpis Pečiatka a podpis	
Datum Dátum	Číslo výrobku

Prohlášení o shodě ES

EC Declaration of Conformity

vydané dle § 13 zákona č. 22/1997 Sb. v platném znění

My:

Steen QOS, s.r.o.

Bor 3, 360 01, Karlovy Vary;

IČ: 279 729 41

prohlašujeme na svou výlučnou odpovědnost, že

výrobek: **Elektrické nůžky na živý plot Sharks SH 510**

typ: **SHK 344** (M1E-3SPK-510)

určený k soukromému (hobby) zkracování porostu živého plotu, na které se toto prohlášení vztahuje, je za podmínek obvyklého použití bezpečný a je ve shodě s následujícími technickými předpisy:

Evropské harmonizované normy:

EN 55014-1/A2:2002

EN 50144-2-15:2001

EN 55014-2/A1:2001

EN 50144-1/A2:2003

Provoz, údržba, skladování

EN 61000-3-2/A2:2005 EN 61000-3-3/A1:2001

a těmito směrnicemi:

NV 17/2003 Sb. 2006/95/ES

NV 616/2006 Sb. 2004/108/ES

NV 18/2003 Sb. 89/336/EHS

NV 325/2005 Sb. 2002/95/ES

Garantovaná hladina akustického výkonu LwA podle 2000/14/EC: 96 dB(A)

Hladina akustického tlaku LpA: 82 dB(A)

Poslední dvojčíslí roku, v němž bylo označení CE na výrobek umístěno: 15

Posuzování shody bylo provedeno postupem podle § 12, odst. 3 písm. a) zákona č. 22/1997 Sb., v platném znění.

Vydáno v Karlových Varech dne 14. 12. 2015.

Jméno: Jan Beneš

Funkce: jednatel



NÁVOD NA OBSLUHU A ÚDRŽBU

Elektrické nožnice na živý plot Sharks SH 510

Obj. číslo: SHK 344



Provoz, údržba, skladování

Výrobca a dovozca: Steen QOS, s.r.o., Bor 3, Karlovy Vary, Česká republika

**PLASTOVÝ OBAL ODSTRÁŇTE Z DOSAHU DETÍ, HROZÍ NEBEZPEČENSTVO
UDUSENIA!**

Upozornenie:

**Pred užitím tohto výrobku preštudujte tento návod a držte sa všetkých
bezpečnostných pravidiel a prevádzkových inštrukcií.**

**Tento výrobok je určený pre hobby a kutilské používanie, nejedná sa o profi
rad!**

Návod je preložený z originálu výrobcu.



VAROVANIE! Prečítajte si prosím celý návod. V prípade nedodržania týchto pokynov hrozí riziko úrazu elektrickým prúdom, požiaru alebo vážneho poranenia. Termín "elektrické náradie" uvedený vo všetkých varovaní sa vzťahuje na náradie prevádzkované na elektrickej sieti.

ODPORÚČANIE: TENTO NÁVOD USCHOVAJTE PRE NESKORŠIE POUŽITIE!

1) Pracovný priestor

a) Udržujte pracovný priestor v čistote a dobre osvetlený.

V neprehľadných a tmavých priestoroch hrozí nebezpečenstvo nehôd.

b) Neprevádzkujte elektricky poháňané prístroje vo výbušnom prostredí, napr. v prítomnosti horľavých kvapalín, plynov alebo prachu. Elektronáradia vytvára iskry, ktoré môžu prach alebo pary zapáliť.

c) Deti a okolostojace osoby udržiavajte pri používaní náradia ďaleko od pracovného priestoru. Pri rozptýlení môžete stratiť kontrolu nad prístrojom.

2) Elektrická bezpečnosť

a) Prípojovacie zástrčka prístroja musí zodpovedať zásuvke. Nikdy zástrčku neupravujte svojpomocne! Sa uzemnených nepoužívajte žiadne adaptéry. Neupravené zástrčky a vhodné zásuvky znižujú riziko zásahu elektrickým prúdom.

b) Zabráňte kontaktu tela s uzemnenými povrchmi, ako napr. potrubie, kúrenie, sporáky a chladničky. Ak je vaše telo uzemnené, existuje zvýšené riziko zásahu elektrickým prúdom.

c) Chráňte stroj pred dažďom a vlhkom. Vniknutiu vody do elektrického prístroja zvyšuje nebezpečenstvo elektrického úderu.

d) Nepoužívajte kábel nesprávnym spôsobom. Kábel nikdy nepoužívajte na nosenie, ťahanie alebo odpájanie elektrického nástroja. Udržujte kábel ďaleko od tepla, oleja, ostrých hrán a pohyblivých častí prístroja. Poškodené alebo spletené káble zvyšujú riziko zásahu elektrickým prúdom.

e) Ak pracujete s ručným elektrickým náradím vonku, tak použite iba také predlžovacie káble, ktoré sú vhodné aj pre vonkajšie použitie. Použitie predlžovacieho kábla, ktorý je vhodný pre použitie vonku, znižuje riziko zásahu elektrickým prúdom.

3) Bezpečnosť osôb

a) Budte pozorní, dávajte pozor na to, čo robíte a pristupujte k práci s elektrickým rozumne. Prístroj nepoužívajte, ak ste unavení alebo pod vplyvom drog, alkoholu či liekov. Moment nepozornosti pri používaní náradia môže viesť k vážnym poraniam.

b) Používajte ochranné pomôcky. Noste vždy zodpovedajúcu ochranu očí. Nosenie osobných ochranných pomôcok ako je maska proti prachu, bezpečnostná obuv s protišmykovou podrážkou, ochranná prilba alebo slúchadlá, podľa druhu elektrického náradia, zníži riziko poranenia.

c) Zabráňte neúmyselnému uvedenie prístroja do prevádzky. Ešte než zastrčíte zástrčku do zásuvky, tak sa presvedčte, že je vypínač v polohe "Vypnuté". Ak máte pri nosení prístroja prst na vypínači, alebo ak stroj pripojíte na zdroj elektrického prúdu, potom to môže viesť k úrazom.

d) Pred zapnutím prístroja odstráňte nastavovacie nástroje. Nástroj alebo kľúč, ktorý sa

Bezpečnostné pokyny

nachádza v pohyblivej časti prístroja, môže viesť k poraneniu.

- e) Neprečunajte sa. Zaisťte si bezpečný postoj a vždy udržiavajte rovnováhu. Tak môžete prístroj v neočakávaných situáciách lepšie kontrolovať.
- f) Noste vhodný odev. Nenoste voľné odevy či šperky. Vlasy, odev a rukavice udržiavajte ďaleko od pohyblivých častí. Voľný odev, šperky alebo dlhé vlasy môžu byť zachytené pohybujúcimi sa dielmi.
- g) Ak možno namontovať odsávanie alebo zachytávanie prachu, tak sa presvedčte, že sú pripojené a správne použité. Použitie týchto zariadení znižuje ohrozenie prachom.

4) Používanie a starostlivosť o elektrické náradie

- a) Stroj nepreťažujte. Pre svoju prácu používajte na to určený prístroj. S vhodného ručného elektrického náradia budete pracovať v danej oblasti výkonu lepšie a bezpečnejšie.
- b) Nepoužívajte žiadne ručné elektrické náradie, ktoré má pokazený vypínač. Ručné elektrické náradie, ktoré nie je možné zapnúť alebo vypnúť, je nebezpečné a musí sa opraviť.
- c) Skôr ako nastavenie prístroja, vymieňať príslušenstvo alebo prístroj odložíte, vytiahnite zástrčku zo zásuvky. Toto preventívne opatrenie zabraňuje neúmyselnému spusteniu stroja.
- d) Nepoužívané ručné elektrické náradie mimo dosahu detí a nenechajte prístroj používať osobám, ktoré nie sú so strojom oboznámené alebo nečítali tento návod. Elektronáradia je nebezpečné, ak je používajú neskúsené osoby.
- e) Starajte sa o prístroj svedomite. Skontrolujte, či pohyblivé diely fungujú bezchybne a nevzpričujú sa, či nie sú zlomené alebo poškodené tak, že je obmedzená funkcia stroja. Poškodené diely nechajte pred nasadením prístroja opraviť. Používanie. Mnoho úrazov má príčinu v zle udržiavaných náradím.
- f) Rezné nástroje udržiavajte ostré a čisté. Starostlivo ošetrované rezné nástroje s ostrými reznými hranami sa menej tendenciu k zablokovaniu a dajú sa ľahšie viesť.
- g) Používajte ručné elektrické náradie, príslušenstvo a vsadené nože, atď. v súlade s týmito pokynmi a tak, ako je to pre ten určitý špeciálny typ prístroja predpísané. Rešpektujte pritom pracovné podmienky a činnosť. Používanie ručného elektrického náradia na iné ako určené použitie môže viesť k nebezpečným situáciám.

5) Údržba

Nechajte prístroj opraviť len kvalifikovanému personálu a len s originálnymi náhradnými dielmi. Tým bude zabezpečené, že bezpečnosť prístroja zostane zachovaná.

Ďalšie dôležité bezpečnostné pokyny pre vaše nožnice na živý plot:

1. Pripravte prístroj na prevádzku. Presvedčte sa, že boli nožnice na živý plot zodpovedajúcim spôsobom zmontované a pripravené na prevádzku tak, ako je popísané v tomto návode na obsluhu.
2. Naštartovanie nožníc. Neštartujte prístroj s pripevneným krytom nožov.
3. Držadlo a kryty musia byť pripevnené. Nikdy nepoužívajte prístroj, ktorý je neúplný alebo upravený.
4. Denné svetlo. Používajte nožnice iba za denného svetla alebo za dobrého umelého osvetlenia.
5. Nikdy sa s rezacím nožom za chodu nepohyboval blízkosti ostatných osôb alebo zvierat,

Bezpečnostné pokyny

ani na ne nemierite.

6. Nepribližujte sa rukami rezacích nožov, ak sú v chode.
7. Zabráňte tomu, aby sa sieťový kábel priblížil rezacím nožom. V prípade, že dôjde k prerezaniu alebo poškodeniu káblu, tak prístroj okamžite vypnite a vytiahnite zástrčku zo zásuvky.
8. Upozornenie: Po vypnutí prístroja sa nože ešte nejakú dobu pohybujú.
9. Než začnete pracovať, tak z živého plota odstráňte všetky silnejšie prúty, atď.
10. Pri práci s prístrojom nikdy neutekajte.
11. Treba vždy myslieť na nohy - či už používate schodíky alebo pri práci vo svahoch.
12. Pohybujte sa vo svahoch horizontálne, nikdy smerom nahor a nadol. Dbajte na zvýšenú opatrnosť pri zmenách smeru na svahoch.
13. Nestrihajte vetvy, ktoré sú príliš hrubé.
14. Nikdy nožnice nepoužívajte za dažďa či vlhkosti.
15. Nože treba pravidelne kontrolovať a v prípade poškodenia vymeniť.
16. Uchovávajte prístroj v uzavretom priestore a mimo dosahu detí.
17. Nikdy nedovoľte deťom, aby prístroj používali.
18. Pri práci s nožnicami by ste mali vždy používať odolné rukavice.



Dvojitá izolácia: Prístroj má dvojitú izoláciu. To znamená, že všetky externé kovové časti sú elektricky izolované od sieťového napájania. Nie je potrebné, aby bol prístroj uzemnený.

Než začnete prístroj čistiť alebo opravovať, tak najskôr vytiahnite zástrčku zo zásuvky!



Nezapínajte a nevypínajte nožnice príliš často v krátkom časovom intervale a najmä si so spínačom nehrajte.

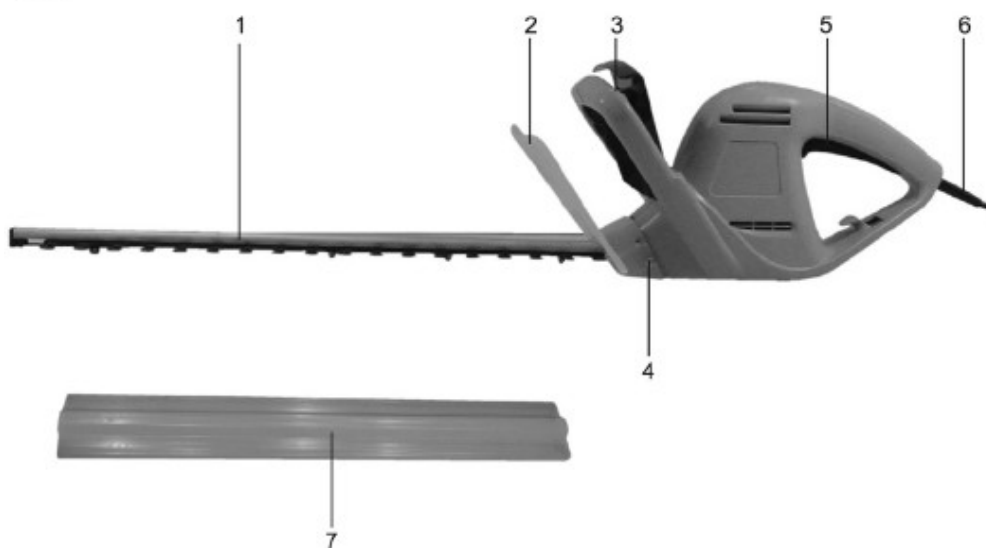
Ak je napájací prívod elektronáradia poškodený, je potrebné ho vymeniť v autorizovanom servise Sharks.

Popis symbolov

Pozorne čítajte všetky bezpečnosťou a prevádzkové inštrukcie	Zariadenie nepoužívajte v prípade nepriaznivého počasia	V prípade poškodenia odpojte od el. prúdu	Ostatné osoby nech sú udržiavané v dostatočnej vzdialenosti	Pozor na ostrie lišty, hrozí nebezpečenstvo úrazu! Používajte pracovné rukavice!
--	---	---	---	--



Popis nožníc



- 1- rezacie lišta
- 2- ochrana ruky
- 3- predná rukoväť s bezpečnostným mechanizmom
- 4 - upevňovacie skrutky krytu
- 5 - spínač
- 6 - sieťový kábel
- 7 - ochranný kryt rezacej lišty

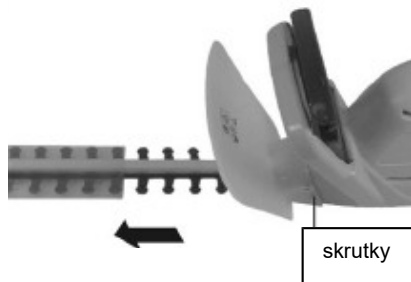
Návod na obsluhu

Technické špecifikácie:

Napätie/frekvencia:	230V/50Hz
Príkon:	500 W
Otáčky:	1500/min
Rezná dĺžka:	510 mm
Rozteč nožov:	20 mm
Bezpečnostný spínač	
Automatická brzda	
Ochranné puzdro na lištu	
Hmotnosť:	2,8 kg
Príslušenstvo:	ochranný kryt rezacej lišty

PRED POUŽITÍM

Inštalácia bezpečnostného krytu (ochrany ruky)



Poznámka: Je možné, že už bola ochrana na Vaše nožnice na živý plot nainštalovaná. Ak nie, tak pred samotnou inštaláciou najskôr vyberte ochranný kryt rezacej lišty v smere šípky. Vložte ochranu na teleso stroja a upevnite skrutky.

Použitie predlžovacieho kábla

Odporúčame, aby bol prístroj vybavený prúdovým chráničom s vypínacím prúdom o maximálnej hodnote 30 mA. Používajte len predlžovacie káble vhodné na vonkajšie použitie, najlepšie veľmi dobre viditeľné.

špecifikácie:

- 1) Pre predlžovací kábel do dĺžky 15 metrov použite prierez vodiča 1,5 mm².
- 2) Pre predlžovací kábel dlhší ako 15 metrov a kratšia ako 40 metrov použite prierez vodiča 2,5 mm².

Pred samotnou prácou prístroj skontrolujte:

1. Presvedčte sa, či je ochrana ruky pevne pripevnená k telesu prístroja.
2. Skontrolujte, či nie sú nože zlomené alebo poškodené.
3. Než prístroj zapojíte do zásuvky, tak skontrolujte, či nie je kábel či predlžovací kábel poškodený.

Poznámka: Prístroj nepoužívajte, ak je kábel poškodený.

4. Uistite sa, že sieťový prívod zodpovedá prístrojmi. Nožnice na živý plot sú konštruované pre hodnoty 230V/50Hz

Návod na obsluhu

5. Skontrolujte ovládanie prístroja. Presvedčte sa, že sú oba spínače v dobrom stave. Prístroj sa po vypnutí spínača asi ešte jednu sekundu pohybuje.

Zamýšľané použitie:

Používajte nožnice len k sekanie vetvičiek živého plotu, k žiadnemu inému účelu.

Nožnice na živý plot sú určené na sekanie vetvičiek, ktorých priemer nie je väčší ako 16 mm.

Poznámka: Skontrolujte miesto, kde mienite pracovať. Uistite sa, že sa v ňom nenachádza drôty alebo iné kovové predmety.

PREVÁDZKA

Smerovanie kábla

Vždy kábel smerujte mimo pracovný priestor, aby sa nedostal do kontaktu s nožmi.

Smerovanie vždy naplánujte pred samotnou prácou s prístrojom. Začnite pracovať v mieste, ktoré je najbližšie elektrickej zásuvke a postupne sa od neho vzdaľujte. Týmto spôsobom sa kábel nebude pliesť medzi prístroj a nedôjde tak k nechcenému preseknutiu. Svoju bezpečnosť ešte zvýšite tak, že budete mať kábel položený cez rameno.

Aby nebol kábel príliš napnutý, tak z konca predlžovacieho kábla vytvorte slučku a prestrčte ju otvorom pri držadle a zaveste u uchopenie.



Zapnutie

Nožnice na živý plot sú vybavené bezpečnostným spínačom. Na naštartovanie prístroja je potrebné stlačiť ako spínač 1, tak aj spínač 2.



Vypnutie

Uvoľnením bezpečnostného spínača na rukoväti (1) alebo štartovacieho spínača (2) sa nožnice prakticky ihneď zastaví.

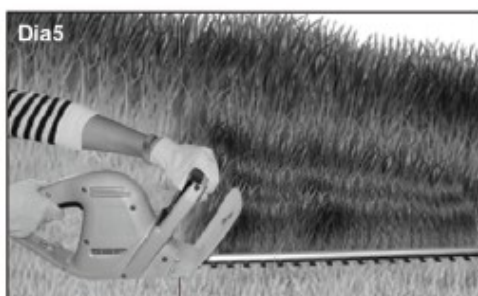
Poznámka: v prípade, že vo vetracích štrbinách zbadáte iskry, nie je dôvod pre žiadnu paniku - je to úplne bežné a prístroj to nijako nepoškodí.

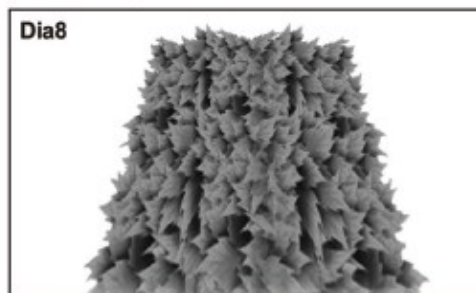
TIPY PRE REZANIE ŽIVÝCH PLOTOV

Dôležité: Zaujmite bezpečný postoj a držte nožnice oboma rukami. Ak používate schodíky, tak sa uistite, aby boli bezpečne postavené a ak je potrebné dosiahnuť ešte vyššie, tak o silnejší vnútorné vetvy plotu oprite rebrík. V pracovnom priestore sa nesmú zdržiavať žiadne osoby ani zvieratá. Kábel vždy smerujte od vás, najlepšie cez rameno.

Postup rezanie

Najprv začnite orezávať bočnej časti plotu, od spodu hore. Týmto spôsobom zaistíte, aby sa do miesta, ktoré má byť rezaná, nedostali žiadne nežiaduce časti (obr. 5). Snažte sa nože udržiavať v uhle asi 5° k miestu rezanie - tak bude zabezpečená lepšia efektívita prístroja (obr. 6). Potom režte hornú vrstvu plotu. Ak je živý plot veľmi dlhý, tak ho režte postupne, nesnažte sa hornú vrstvu odrezať naraz (obr. 7).





Tvarovanie rezu

Odporúčame živý plot modelovať do lichobežníkového tvaru, čo znamená, že spodná časť plotu je širšia ako horná časť. Tento postup umožní lepší prienik svetla. Vid' obr. 8.

Optimálna doba pre rezanie živého plotu

Pre živé ploty tvorené zelenými listami je najvhodnejšie dobou pre rezanie jún až október, stále zelené ploty by sa mali rezať od apríla do augusta a ihličnany a iné rýchlo rastúce krovia potom každých 6 až 8 týždňov.

Všeobecne

Ak je nutné silne prerezať staré živé ploty, tak ako použijete nožnice na plot, tak najskôr hrubé konáre prerezajte nožnicami na prerezávanie konárov. Dajte pozor, aby sa nože nedostali do kontaktu s drôtmi alebo inými kovovými predmetmi.

ÚDRŽBA A SKLADOVANIE

1. Pred čistením alebo opravou prístroja najprv vždy vytiahnite zástrčku zo zásuvky.
2. Na čistenie zariadenia nikdy nepoužívajte vodu.
3. Nožnice vždy skladujte na suchom mieste.
4. Než začnete s prístrojom pracovať, tak ho vždy skontrolujte. V prípade poškodenia nechajte prístroj opraviť odborným servisom.
5. Rezací lišty by mala byť po každom použití očistená a premazaná jemným olejom.
6. Ochranný kryt rezacej lišty používajte v prípade prepravy a skladovania prístroja.

RIEŠENIE PROBLÉMOV

1. V prípade, že nožnice nefungujú, skontrolujte poistku zástrčky a či je sieťový kábel pod napätím.

2. Ak prístroj nereže zodpovedajúcim spôsobom, tak skontrolujte stav nožov. Ak sú nože tupé alebo poškodené, nechajte ich opraviť servisným technikom Sharks.

3. Ak máte podozrenie, že prístroj vykazuje nejakú závalu, tak sa obráťte na svojho predajcu a nechajte poruchu opraviť.

Ochrana životného prostredia

Nežiaduce materiály recyklujte, nevyhadzujte ich ako odpad. Všetky pracovné prostriedky a obaly by mali byť triedené, prevezené do miestneho recyklačného centra a ekologicky zlikvidované.



ZÁRUČNÉ PODMIENKY SHARKS

Záručný list patrí k predávanému výrobku zodpovedajúceho čísla ako jeho neoddeliteľná súčasť. Strata originálu záručného listu bude dôvodom k neuznaniu záručnej opravy. Na výrobky je zákazníkom (súkromnej osobe) poskytovaná záručná doba 24 mesiacov odo dňa nákupu. Pre firemných zákazníkov (IČO) je poskytovaná záručná doba 12 mesiacov odo dňa nákupu. Výrobca garantuje životnosť 6 mesiacov na batériu odo dňa nákupu.

V záručnej dobe autorizovaný servis Sharks bezplatne odstráni všetky vady produktu spôsobené výrobnou závadou alebo chybným materiálom. Výrobca garantuje zachovanie odpovedajúcich funkčných vlastností náradia a jeho bezpečnú prevádzku iba v prípade realizácie všetkých servisných zásahov na náradí v autorizovanom servise.

Záruka zaniká v týchto prípadoch:

- ak ide o prirodzené opotrebovanie funkčných častí výrobku v dôsledku používania stroja;
- výrobok bol používaný v rozpore s návodom na obsluhu;
- závada vznikla neprípustným zásahom do výrobku (vrátane zásahu a úprav neautorizovaným servisom);
- poškodenie bolo spôsobené vonkajšími vplyvmi, napríklad znečistením, vystavením stroja nevhodným poveternostným podmienkam;
- výrobok je mechanicky poškodený vinou užívateľa, podľa posúdenia servisného strediska bežná údržba výrobku, napr. premazanie, vyčistenie stroja nie je považovaná za záručnú opravu.

Reklamáciu uplatňujte u svojho obchodníka, prípadne odovzdajte výrobok priamo do servisu (najlepšie v originálnom balení Sharks) so všetkými potrebnými podkladmi. Po obdržaní kompletného výrobku v nerozloženom stave posúdi servis oprávnenosť reklamácie. Prípadné záručné opravy potvrdí servis do záručného listu, ktorý je súčasťou tohto manuálu českej verzie.

Záručná lehota sa predlžuje o čas od prevzatia reklamácie servisom (obchodníkom) po odovzdaní opraveného výrobku späť zákazníkovi. Dovožca si vyhradzuje 30 dní na posúdenie reklamácie z hľadiska nároku na bezplatnú opravu (náhradu) v rámci záruky.

Predávajúci je povinný pri predaji zoznámiť kupujúceho s obsluhou výrobku, výrobok predviesť a riadne vyplniť záručný list.

Tento produkt nevyhadzujte do komunálneho zmiešaného odpadu. Spotrebiteľ je povinný odovzdať toto zariadenie na zbernom mieste, kde sa zabezpečuje recyklácia elektrických alebo elektronických zariadení. Ďalšie informácie o separovanom zbere a recyklácií získate na miestnom obecnom úrade, firme zabezpečujúcej zber vášho komunálneho odpadu alebo v predajni, kde ste výrobok kúpili.

Vyhlásenie o zhode ES

EC Declaration of Conformity

vydané podľa § 13 zákona č. 22/1997 Zb. v platnom znení

My:

Steen QOS, s.r.o.

Bor 3, 360 01, Karlovy Vary, Česká republika

IČ: 279 729 41



prehlasujeme na svoju výlučnú zodpovednosť, že

výrobok: **Elektrické nožnice na živý plot Sharks SH 510**

typ: **SHK 344** (M1E-3SPK-510)

určený na súkromnému (hobby) skracovanie porastu živého plotu, na ktoré sa toto vyhlásenie vzťahuje, je za podmienok obvyklého použitia bezpečný a je v zhode s nasledujúcimi technickými predpismi:

Európske harmonizované normy:

EN 55014-1/A2:2002	EN 50144-2-15:2001
EN 55014-2/A1:2001	EN 50144-1/A2:2003
EN 61000-3-2/A2:2005	EN 61000-3-3/A1:2001

a týmito smernicami

2006/95/ES
2004/108/ES
89/336/EHS
2002/95/ES

Garantovaná hladina akustického výkonu LwA podľa 2000/14/EC: 96 dB (A)

Hladina akustického tlaku LpA: 82 dB (A)

Posledné dvojčíslo roku, v ktorom bolo označenie CE na výrobok umiestnené: 15

Posudzovania zhody bolo vykonané postupom podľa § 12, ods. 3 písm. a) zákona č. 22/1997 Zb., v platnom znení.

Vydané v Karlových Varoch 14. 12. 2015.

Meno: Jan Beneš

Funkcie: konateľ



INSTRUCTIONS FOR SERVICE AND MAINTENANCE

Electric Hedge Trimmer Sharks SH 510

Order Nr.: SHK 344



**Manufacturers and importers to the European Union:
Steen QOS, Ltd., Bor 3, Karlovy Vary, 36001, Czech Republic**

Plastic/cardboard packages away from children danger of suffocation!

Notice:

Before using this product, read this manual and keep all safety rules and operating instructions.

This product is designed for hobby use, not a professional series!

Instruction is translated from the original manufacturer.



WARNING! Please read these instructions carefully. In the case of non-compliance with the instructions below there is a risk of electric shock, fire and serious injury. The term "electric power" given all the warning applies to tools running on mains.

RECOMMENDATION: KEEP THESE INSTRUCTIONS FOR FUTURE USE!

Work Area

a) Keep work area clean and well lighted.

In the squalid and dark areas in danger of accidents.

b) Do not operate electrically powered devices in hazardous environments, eg. in the presence of flammable liquids, gases or dust. Power tools generate sparks that can ignite the dust or fumes.

c) Keep children and bystanders keep using the machine away from the working area.

Distractions can cause you to lose control of the device.

Electrical safety

a) Connection plug the device must match the outlet. Never modify the plug yourself! With machines with the protective earthing do not use any adapter plugs. Unmodified plugs and matching outlets will reduce risk of electric shock.

b) Avoid body contact with grounded surfaces, for example pipes, radiators, ranges and refrigerators. If your body is grounded, there is an increased risk of electric shock.

c) Protect the machine from rain and moisture. Water entering an electrical device increases the risk of electric shock.

d) Do not use the cable in the wrong way. Never use the cord for carrying, pulling or unplugging the power tool. Keep cord away from heat, oil, sharp edges and moving parts of the device. Damaged or entangled cords increase the risk of electric shock.

e) When operating a power tool outdoors, use only such as extension cords, which are suitable for outdoor use. Using a cord suitable for outdoor use reduces the risk of electric shock.

Safety of persons

a) Stay alert, watch what you are doing and when operating a power wisely. Do not use if you are tired or under the influence of drugs, alcohol or medication. A moment of inattention while operating power tools may result in serious injury.

b) Use safety equipment. Always wear proper eye protection. Wearing personal protective equipment such as dust mask, safety boots with non-slip soles, protective helmet or headset, used for appropriate conditions will reduce the risk of injury.

c) Avoid accidental start-up. Before plugging into a power outlet, so make sure the switch is in the "off" position. If you have to wear the device finger on the switch or plugging in power turned on, then it can lead to accidents.

d) Before switching Remove any adjusting key or screwdriver. A tool or wrench that is in a

Safety instructions

rotating tool part can lead to injuries.

- e) Do not overreach. Make sure your footing and keep your balance. So you can tool in unexpected situations better control.
- f) Wear suitable clothing. Do not wear loose clothing or jewelry. Hair, clothing and gloves away from moving parts. Loose clothes, jewelry or long hair can be caught in moving parts.
- g) If devices extraction and collection facilities, and make sure that they are connected and properly used. Use of these devices can reduce dust related hazards.

Use and Care of the machine

- a) Do not overload the machine. For its work, use a dedicated device. The correct power tool will work in the field better and safer performance.
- b) Do not use power tools whose switch is defective. The machine, which can not be switched on or off is dangerous and must be repaired.
- c) the device before making any adjustments, changing accessories or storing the machine, unplug it. This precaution prevents inadvertent switching on the machine.
- d) Store idle power tools out of the reach of children and do not allow the device to use those who are not familiar with the machine or have not read these instructions. Power tools are dangerous in the hands of untrained users.
- e) Maintain appliance conscientiously. Check that moving parts function faultlessly, whether parts are broken or damaged so that it is limited to machine operation. The damaged parts repaired before installing the device repaired. Use. Many accidents are caused by poorly maintained power.
- f) Keep cutting tools sharp and clean. Properly maintained cutting tools with sharp cutting edges are less likely to bind and are easier to control.
- g) Use the power tool, accessories and stakes knives, etc. in accordance with these instructions and the way it is for the particular type of power tool. Observe the working conditions and the work to be performed. Using the machine for other than its intended use can lead to dangerous situations.

Maintenance

Have the unit repaired by qualified specialist personnel and only with original spare parts. This will ensure that the safety of the device is maintained.

Another important safety instructions for your hedge shears:

- * Prepare the unit for operation. Make sure that the hedge shears properly assembled and ready to operate as described in this manual.
- * Starting scissors. Do not start the device with the cover attached blades.
- * Handle and guards must be fastened. Never use a machine that is incomplete or modified.
- * Daylight. Use scissors only in daylight or good artificial light.
- * Never with a cutting blade running move near other people or animals, or they do not point.
- * Keep hands away from cutting blades when they are running.
- * Do not allow the power cord closer to the cutting blades. In the event that the cutting or damaging the cable and the unit immediately turn off and unplug.

Safety instructions

- * Note: After switching off the blades move for some time.
- * Before you start working as a hedge remove any thicker rods, etc.
- * When working with the machine never do not run.
- * You must always think on your feet - whether you are using a ladder or working on slopes.
- * Move horizontally on the slopes, never up and down. Use caution when changing direction on slopes.
- * Do not cut branches that are too thick.
- * Never use scissors rain or moisture.
- * The blades should be checked regularly and replaced if damaged.
- * Keep the device in a confined space and out of reach of children.
- * Never allow children to use the tool.
- * When working with scissors, you should always use protective gloves.

Double insulation



The device has double insulation. This means that all external metal parts are electrically isolated from the mains supply. It is not necessary that the device is grounded.

Before you start to clean or repair as soon unplug.



Do not turn on and don't turn off the scissors too often in a short period of time, and especially you do not play with the switch.

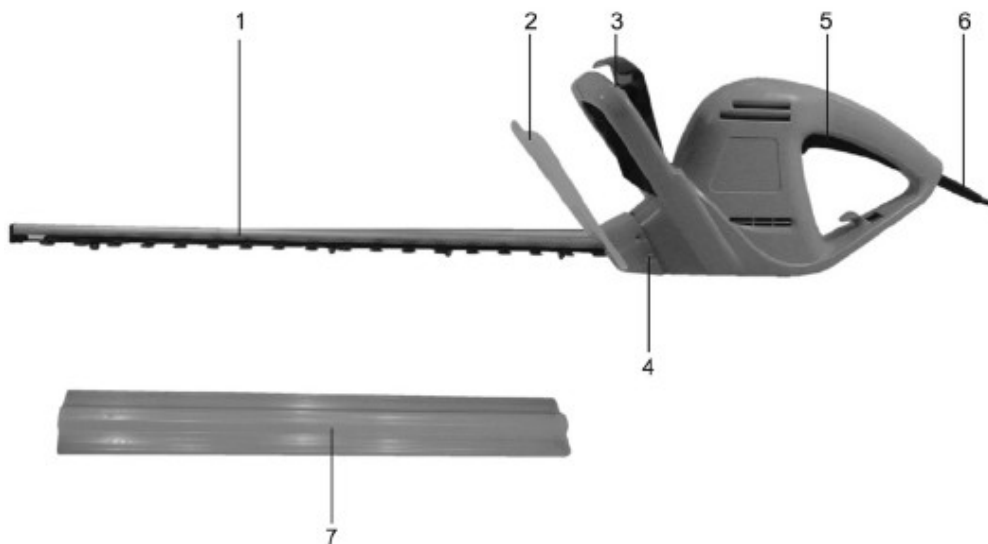
If the power supply cord is damaged, it must be replaced by an authorized service Sharks.

Symbols



Carefully read all safety and operating instructions.	Do not use in case of bad weather.	In case of damage, disconnect from the mains. Current.	Let other people are kept away	Beware of the leaf blade, risk of injury! Wear protective gloves!
---	------------------------------------	--	--------------------------------	--

Description



- 1 - Cutting plate
- 2 - Hand Protection
- 3 - Front handle with safety mechanism
- 4 - Cover fixing screws
- 5 - Switch ON/OFF
- 6 - Network Cable
- 7 - The guard cutter bar

Technical Specifications:

Voltage/frequency: 230V/50Hz

Power input: 500 W

Speed: 1500 rpm

Cutting length: 510 mm

Pitch knives: 20 mm

The safety switch

Automatic brakes

Weight: 2,8 kg

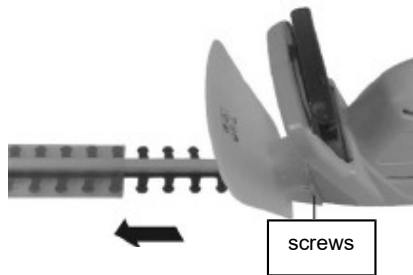
Protective case at bar

Accessories: protective cover cutter bar

Operating Instructions

BEFORE USING

Installing a safety cover (protection hand)



Note: You may have been to protect your hedge shears installed. If not, as soon as possible before installing remove the protective cover cutter bar in the direction of the arrow. Insert protection on the machine body and tighten the screws.

Use an extension cable

We recommend that the device was fitted with a residual current device with a maximum tripping current of 30 mA. Only use extension cables suitable for outdoor use, the most highly visible.

Specifications:

1. extension cable to 15 meters use a cross-section of 1,5 mm².
2. extension cord longer than 15 meters and less than 40 meters, use the conductor cross-section of 2,5 mm².

Before the device works, check:

1. Make sure the hand guard is firmly attached to the body of the device.
2. Make sure that knives are broken or damaged.
3. Before the unit is plugged into a wall outlet and check for cable or extension cable is damaged.

Note: Do not use if the cord is damaged.

4. Make sure that the power supply corresponds to the unit. Hedge shears are designed for values of 230V/50Hz
5. Check the operation of the device. Make sure that both switches are in good condition. The appliance switches off after about one more second moves.

Intended use:

Use scissors for cutting branches only hedge for any other purpose.

Hedge shears are designed for cutting branches with a diameter not exceeding 16 mm.

Note: Make sure the place where you intend to work. Make sure that there is not already wires or other metal objects.

OPERATION

Cable routing

Always route the cable outside the work area to get in touch with knives. Always plan a route before the actual work with the device. Start working in a place that is nearest electrical outlet and gradually diverge from it. In this way the cable does not get the device, thus preventing the accidental cut. You increase your safety even more so that you have a cable laid across his shoulder.

Operating Instructions

In order not to lead too tight, so the end of the extension cable, make a loop and push it through the opening at the handle grip and hang on.



Switching ON

Hedge trimmers are equipped with a safety switch. The starting device is required to press both switch 1 and switch 2.



Turning OFF

Releasing the safety switch on the handle (1) or the ignition switch (2) the gap almost immediately stopped.

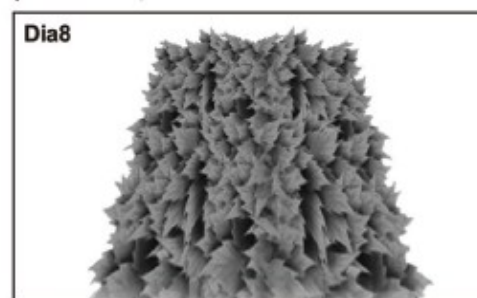
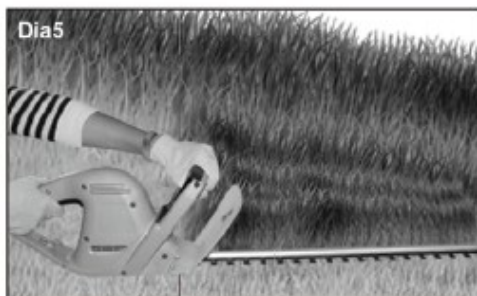
Note: In the event that the ventilation slits you see sparks, there is no reason for panic - it's quite normal and the instrument's no way damaged.

Tips for cutting hedges

Important proper footing and hold the scissors with both hands. If using a ladder, so make sure that they are safely constructed and if it is necessary to reach even higher and stronger on the inside branches fence lean a ladder. The workspace must not remain people or animals. Cable always be directed away from you, preferably over his shoulder.

Cutting process

First, start to trim the side of the fence, from bottom to top. This will make sure that the place to be cut, did not get any unwanted parts (Fig. 5). Try to keep the blade at an angle of about 5° to the cutting location - thereby ensuring better efficiency of the device (Fig. 6). Afterwards Cut into the top layer fence. If the hedge is very long, so it is ideal for use sequentially, do not suddenly cut off the top layer (Fig. 7).



Shaping cut

Recommended hedge model into a trapezoidal shape, which means that the lower part of the fence is wider than the upper portion. This allows better penetration of light. See. Fig. 8.

The optimal time for cutting hedges

For hedges made up of green leaves is the best time for cutting from June to October, evergreen hedges should be cut from April to August and conifers and other fast growing shrubs every 6 to 8 weeks.

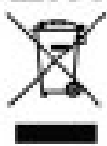
If it is necessary heavily pruned old hedges and before using the clippers on the fence, and soon a thick branch cutte pruning shears. Be careful that the blades come into contact with the wires or other metallic objects.

MAINTENANCE AND STORAGE

- * Before cleaning or repairing the device first, always unplug the appliance.
- * To clean the device never use water!
- * Scissors always store in a dry place.
- * Before you start working with the unit, so always check it. If damaged, have the unit repaired by a professional service.
- * Cutting plate should be cleaned after each use with a soft and lubricated with oil.
- * The guard cutter bars use in the case of transportation and storage devices.

PROBLEM SOLVING

- * In case the scissors do not work, check the fuse plug and whether the power cable under tension.
- * If the device does not cut properly and check the condition of the blades. If the blades are dull or damaged, have them repaired by a service technician Sharks.
- * If you suspect the device shows a defect, so please contact your dealer to have the error corrected.



Protection of the Environment

Recycle unwanted materials, do not dispose of it as waste. All work equipment and packaging should be sorted, transported to a local recycling center and disposed of environmentally.

WARRANTY SHARKS

Warranty certificate belongs to the sold product corresponding number as its integral part. Products the customer (private person) provided warranty period of 24 months from the date of purchase. For business customers is provided warranty period is 12 months from the date of purchase.

During the warranty period Sharks authorized service charge will eliminate any product defects due to manufacturing defects or faulty material. The manufacturer guarantees the preservation of adequate functional properties of the tool and its safe operation only in case of realization of servicing tool Dealership.

The guarantee expires in the following cases:

- case of natural wear and tear of functional parts of the product due to the use of the machine;
- product was used contrary to the instruction manual;
- glitch was an unacceptable interference in the product (including intervention and adjustments unauthorized service);
- damage was caused by external factors such as pollution, exposure machines unsuitable weather conditions;
- product is mechanically damaged due to the user, according to the assessment of the service center routine maintenance of the product, for example. Lubrication, cleaning the equipment is not considered a warranty repair.

The complaint applies to your retailer, if hand over the product directly to the service (preferably in its original packaging Sharks and with all the necessary documents for the evaluation of the complaint - a copy of purchase document and a completed letter of complaint).

Upon receipt of the complete product in an undecomposed state will assess the legitimacy of the claim service. Possible warranty repair service will confirm the warranty certificate, which is included in this manual.

The warranty period is extended for the period from receipt of the complaint service (dealer) after handing over the repaired product back to the customer. Importer reserves 30 days to assess the claim in terms of entitlement to free repair (replacement) under warranty.

The seller is obligated to sell the buyer with a product service, product showcase and properly fill out the warranty card.



This product dispose of in municipal household waste. The consumer is obliged to hand over the device to a collection point where ensures recycling of electrical and electronic equipment. For more information about the separate collection and recycling, contact your local municipal office, the company providing your collection of household waste or the store where you bought the product.

EC Declaration of Conformity

The importer:

Steen QOS, Ltd.

Bor 3, 360 01, Karlovy Vary; Czech Republic

Nr.: 279 729 41

declare on their sole responsibility that

Product: **Electric Hedge Trimmer Sharks SH 510**

Type: **SHK 344** (M1E-3SPK-510)

intended for private (hobby) shortening stand hedge, to which this declaration refers is under common conditions safe and complies with the following technical regulations:

European harmonized standards:

EN 55014-1/A2:2002

EN 50144-2-15:2001

EN 55014-2/A1:2001

EN 50144-1/A2:2003

EN 61000-3-2/A2:2005

EN 61000-3-3/A1:2001

and these directives:

2006/95/ES

2004/108/ES

89/336/EHS

2002/95/ES

Guaranteed sound power level L_{wA} by 2000/14/EC of 96 dB (A), sound pressure level L_{pA} 82

dB (A).

The last two digits of the year in which the CE marking was affixed: 15

Released in Karlovy Vary, Czech Republic, on 14. 12. 2015.

Name: Mr. Jan Beneš

Function: SEO

